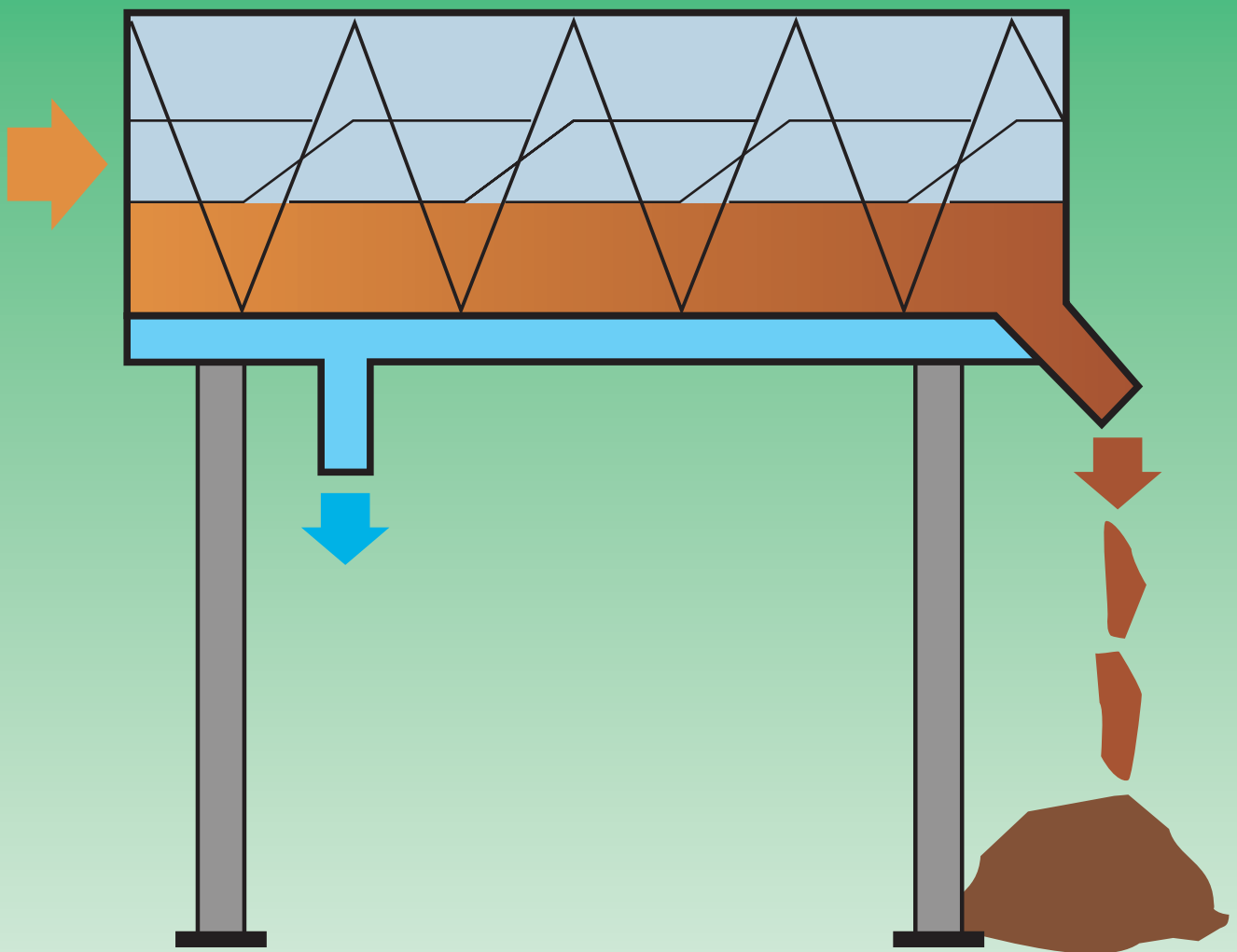


# SCRUDRAIN

**Addensatore fanghi**  
**Sludge thickener**



**Teknofanghi**



## Addensatori a coclea per ispessimento fanghi.

Gli addensatori dinamici a coclea SCRUDRAIN della TEKNOFANGHI sono una moderna ed economica soluzione al problema dell'ispessimento fanghi. Gli addensatori a coclea trovano largo impiego in molti impianti, vengono infatti installati prima di filtropresse, nastropresse, centrifughe e letti di essiccamento, per ottenere una più alta concentrazione di S.S. prima della disidratazione. Vengono anche utilizzati per portare il fango ad una concentrazione ottimale nella produzione di biogas, oppure come filtro per il trattenimento di corpi grossolani (es. filacci nelle tintorie). La lunghissima durata del telo filtrante, che non è soggetto a trazione in quanto direttamente fissato sulla coclea, unita alla robusta e semplice struttura della macchina, rende questi addensatori estremamente affidabili. Gli addensatori SCRUDRAIN sono già completi di quadro elettrico, pompa lavaggi e tutto quanto necessario per il

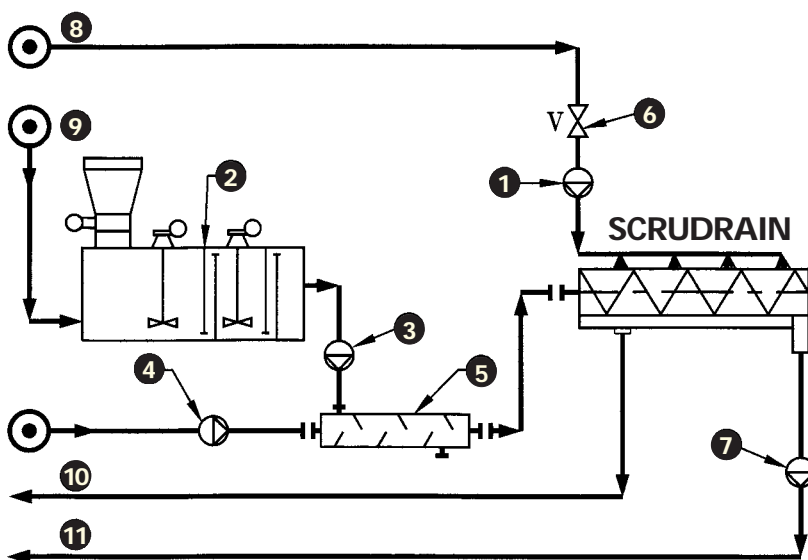
loro funzionamento. La TEKNOFANGHI fornisce queste macchine completamente assemblate e collaudate, così da ridurre sensibilmente i costi di installazione. Gli addensatori SCRUDRAIN sono in grado di addensare da pochi m<sup>3</sup>/h ad un massimo di 60 m<sup>3</sup>/h (la portata dipende dal tipo fango e dalla concentrazione di Sostanza Secca in esso contenuta). La concentrazione di S.S. dei fanghi in uscita dall'addensatore può essere variata in funzione delle proprie esigenze modificando la velocità della coclea. Indicativamente, con un fango in ingresso al 0,5÷3% di S.S., si può ottenere in uscita una concentrazione del 5÷15%. A conferma dell'ormai noto standard qualitativo della TEKNOFANGHI, anche questa serie di macchine viene costruita con i migliori materiali anticorrosione e con tutte le parti metalliche in acciaio inox AISI 304.

## Archimedean screw thickeners for sludge thickening.

SCRUDRAIN thickeners manufactured by TEKNOFANGHI are the modern and economical solution to sludge thickening. Sludge thickeners are widely used in many wastewater and water treatment plants. They are generally placed before filter presses, belt presses and centrifuges to achieve higher sludge concentration before final dewatering. Sludge thickeners are also used to increase the sludge concentration before biogas reactors, thus enabling the use of smaller biogas reactors. Other applications are to reduce the volume of sludge before being pumped into drying beds or being used in agriculture. This equipment can also be used to remove coarse material such as fibres in the textile industry. The principal and clear advantage of the SCRUDRAIN thickeners is the use of an Archimedean screw instead of only the conventional drum filter. The filter cloth made of polyester is fixed to the Archimedean screw, making a drum with a screw inside. The drum filter is rotated by an adjustable gearmotor. This design enables an easy and simple control of the dewatering process by adjusting the rotating speed to achieve the optimal dewatering

time and preventing short-circuiting. The achievable dewatering results are much higher than with conventional systems. The filter cloth is kept clean by making use of washing water at high pressure from outside. Filtrate could be used. The filter cloth has a long life, since it is not under tensile stress. SCRUDRAIN thickeners are supplied complete with control panel, washing pump and all ancillary equipment necessary for efficient operation. The SCRUDRAIN thickeners are supplied as complete assembled and tested units in order to minimise installation time and costs. The SCRUDRAIN sludge thickeners can handle from a few m<sup>3</sup>/h to a maximum of 60 m<sup>3</sup>/h, depending on the type of sludge and the dry solid content. Changing the speed of the Archimedean screw allows adjustment of the concentration of the thickened sludge and minimises the use of polyelectrolyte according to requirements. As a general guide, sludge with 0,5÷3% can be thickened to 5÷15% DS. In keeping with TEKNOFANGHI's well known high standards, all sludge treatment equipment is made of AISI 304 stainless steel.

## Installazione tipica Scrudrain / Typical Scrudrain installation



Pos.	DESCRIZIONE / DESCRIPTION
1	Pompa lavaggi - Washing pump
2	Centralina polielettrolita (opzionale) Polyelectrolyte unit (optional)
3	Pompa polielettrolita (opzionale) Polyelectrolyte pump (optional)
4	Pompa fanghi (opzionale) - Sludge pump (optional)
5	Miscelatore statico (opzionale) Static mixer (optional)
6	Valvola di sezionamento acqua lavaggi (opzionale) Washing water interception valve (optional)
7	Pompa fanghi addensati (opzionale) Thickened sludge pump (optional)
8	Acqua lavaggi telo - Washing water
9	Acqua di rete - Clean water
10	Al depuratore Filtrate to the head of the treatment plant
11	All'utilizzo - Thickened sludge discharge



SCRUDRAIN  
TIPO/TYPE AD06C

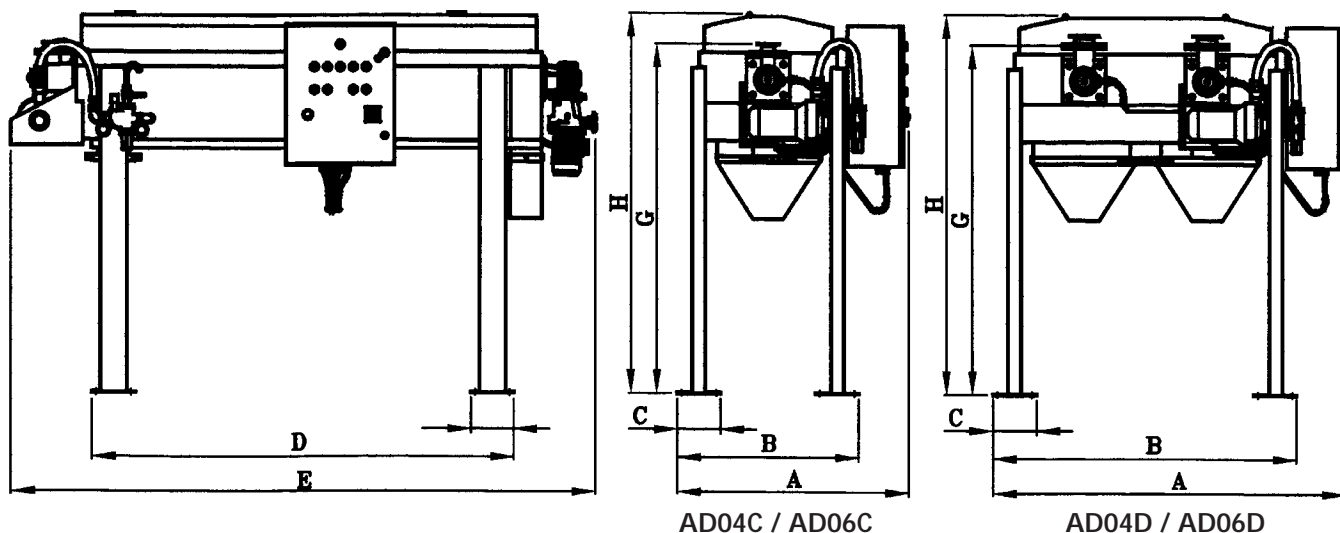


Fango addensato  
*Thickened sludge*

Filtrato - Filtrate



## Disegno tecnico / Technical drawing



SCRUDRAIN Tipo/Type	A	B	C	D	E	G	H
AD 04 C	1040	840	200	1956	2707	1613	1760
AD 04 D	1640	1407	200	1956	2707	1613	1760
AD 06 C	1240	1040	200	2032	2835	1592	1820
AD 06 D	2050	1820	200	2032	2835	1592	1820

Le dimensioni sono puramente indicative e soggette a variazioni senza preavviso.  
Dimensions are indicative only and subject to change without notice.

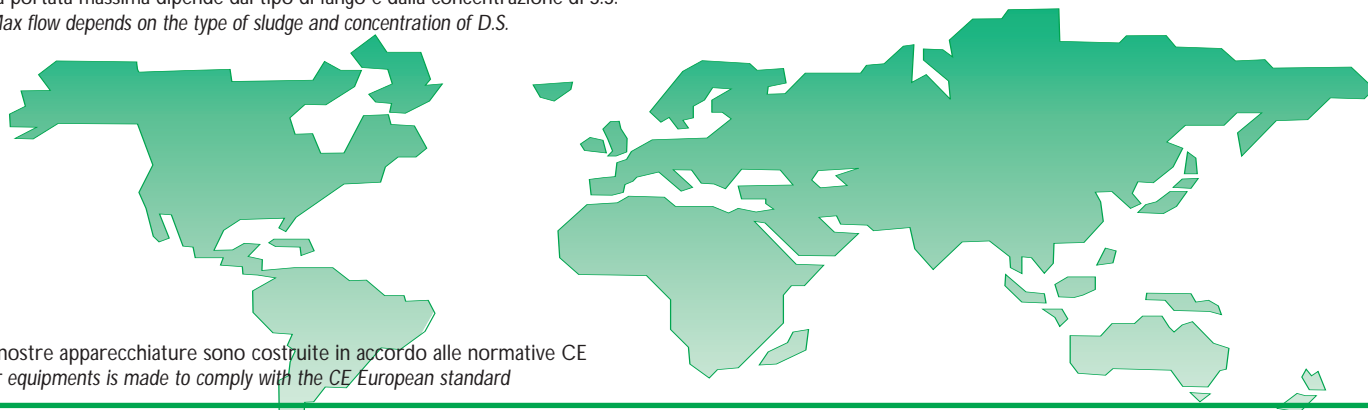
\* Tutte le misure sono in mm  
\* All dimensions are in mm

## Dati tecnici / Technical data

SCRUDRAIN TIPO / TYPE	AD04C	AD06C	AD04D	AD06D
Coclea / Archimedian screw	N°1 Ø 400 mm	N°1 Ø 600 mm	N°2 Ø 400 mm	N°2 Ø 600 mm
Portata max m³/h / Flow max m³/h*	10 - 20	15 - 30	20 - 40	30 - 60
Addensatore (kW) / Thickener drive (kW)	0,35	0,75	0,7	1,5
Pompa lavaggio (kW) / Wash pump (kW)	1,1	1,1	1,1	1,1
Peso (Kg) / Weight (Kg.)	350	450	550	800

\* La portata massima dipende dal tipo di fango e dalla concentrazione di S.S.

\* Max flow depends on the type of sludge and concentration of D.S.



Le nostre apparecchiature sono costruite in accordo alle normative CE  
Our equipments is made to comply with the CE/European standard

# Teknofanghi

Sistemi per la disidratazione fanghi  
Sludge Dewatering Equipments

Via Brescia, 18 - I - 20063 CERNUSCO S/N (MI)  
Tel. ++39-02-92143037 / Fax ++39-02-92143038

Distribuito da:  
Distributed by: